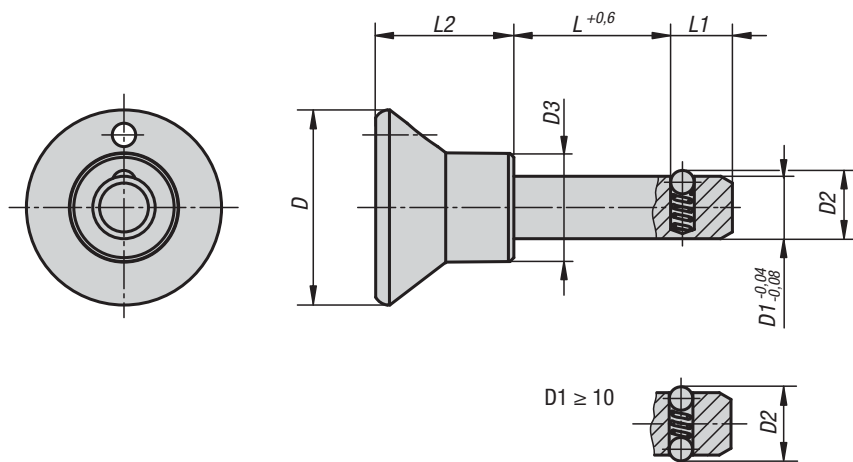


K0365

Pernos enchufables



Material:

Empuñadura de termoplástico.
Partes de acero inoxidable.

Versión:

Empuñadura negra.
Partes de acero con acabado natural.

Ejemplo de pedido:

K0365.2508020

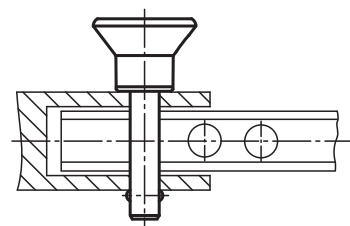
Indicación:

Los pernos enchufables sirven para fijar y unir piezas de trabajo y otras piezas de forma rápida y sencilla.

Fuerza de cizallado de sección doble (F) = S · τ aB máx.

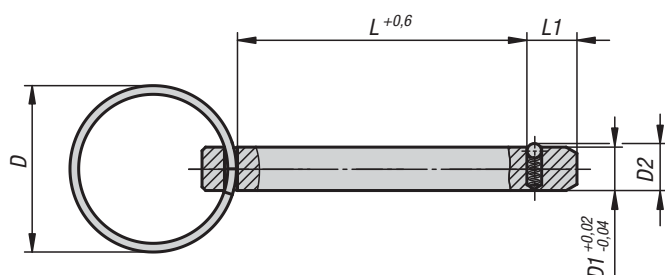
Accesorios:

- Cable de seguridad en espiral K0367.10200
- Cable de retención con ojete K0367...
- Ojo de llave K0367.15/19/23
- Casquillos receptores para pernos de bloqueo de bola K0724....



KIPP Perno enchufable

Referencia	D	D1	D2	D3	L	L1	L2	Perforación de alojamiento H11	Fuerza de cizallado de sección doble máx. kN
K0365.2506***	25	6	6,5	14	10/15/20/25/30/40/50	7	17,7	6	22
K0365.2508***	25	8	8,75	14	15/20/25/30/40/50	8	17,7	8	38
K0365.3310***	33	10	12	19	15/20/25/30/40/50	9	24	10	60
K0365.3312***	33	12	14,5	19	20/30/40/50	10	24	12	86

K0365**Pernos enchufables con ojo de llave****Material:**

Perno de acero.

Ojo de llave de acero inoxidable.

Versión:

Perno cincado.

Ojo de llave con acabado natural.

Ejemplo de pedido:

K0365.102306020

(indicar también la longitud L, p. ej. 020 para L = 20 mm)

Indicación:

Los pernos enchufables sirven para fijar y unir piezas de trabajo y otras piezas de forma rápida y sencilla.

Fuerza de cizallado de sección doble (F) = S · τ aB máx.

Los pernos enchufables con ojo de llave constituyen una alternativa económica a los pernos enchufables.

KIPP Perno enchufable con ojo de llave

Referencia	D	D1	D2	L	L1	Fuerza de cizallado de sección doble máx. kN
K0365.102306015	23	6	6,5	15	7	22
K0365.102306020	23	6	6,5	20	7	22
K0365.102306030	23	6	6,5	30	7	22
K0365.102306040	23	6	6,5	40	7	22
K0365.102808030	28	8	8,8	30	8	38
K0365.102808040	28	8	8,8	40	8	38
K0365.102808050	28	8	8,8	50	8	38

Para notas

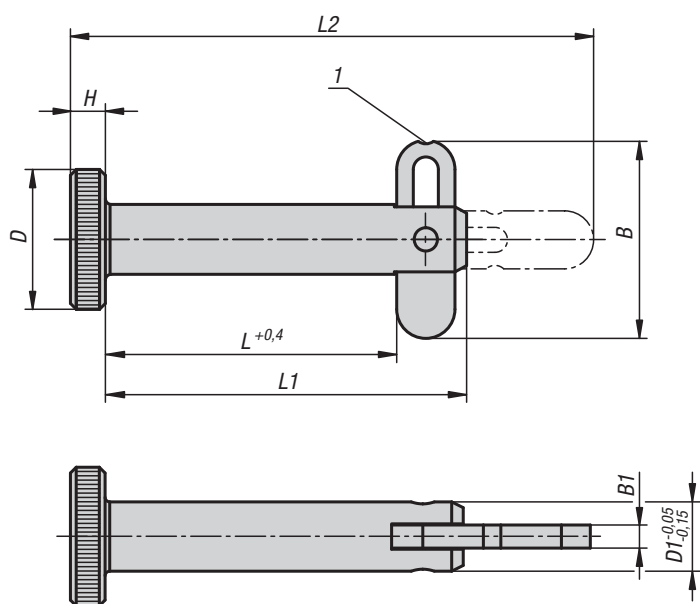


A large grid of graph paper for taking notes, consisting of a 20x20 grid of squares.



K0776

Pernos enchufables con fiador abatible



Material:

Acero galvanizado.

Ejemplo de pedido:

K0776.06025

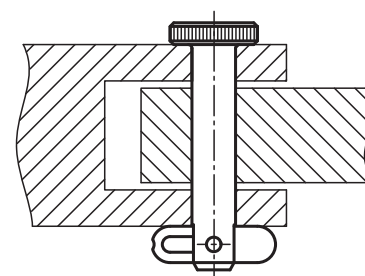
Indicación:

Los pernos enchufables con fiador abatible sirven para fijar y unir de forma permanente piezas móviles y piezas de trabajo de forma rápida y sencilla. El ancho fiador abatible permite asegurar las piezas que se van a unir a través de una gran sección transversal. Además, tiene capacidad de carga en sentido axial.

Las ranuras de bloqueo del fiador abatible también permiten el ajuste exacto de las posiciones „abierto“ y „cerrado“.

Indicación sobre el dibujo:

1) Ranura de bloqueo



KIPP Perno enchufable con fiador abatible

Referencia	D	D1	L	L1	L2	H	B	B1	Perforación de alojamiento H11	Fuerza de cizallado de sección doble máx. kN	Fuerza de extracción F N
K0776.06025	12	6	25	31	45	3	16,9	2	6	12	190
K0776.06040	12	6	40	46	60	3	16,9	2	6	12	190
K0776.06050	12	6	50	56	70	3	16,9	2	6	12	190
K0776.08025	16	8	25	31	46	4	16,9	2	8	21	270
K0776.08040	16	8	40	46	61	4	16,9	2	8	21	270
K0776.08050	16	8	50	56	71	4	16,9	2	8	21	270

Para notas



A large grid of graph paper for taking notes, consisting of a 20x20 grid of squares.



K0772

Pernos enchufables con seguro axial



Material:

Acero.

Versión:

Cincado.

Ejemplo de pedido:

K0772.1206016

Indicación:

Los pernos enchufables sirven para fijar y unir piezas de trabajo y otras piezas de forma rápida y sencilla.

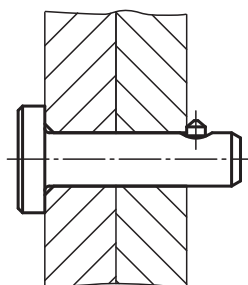
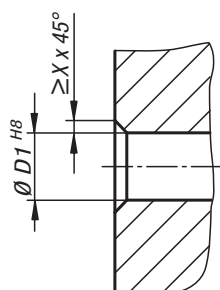
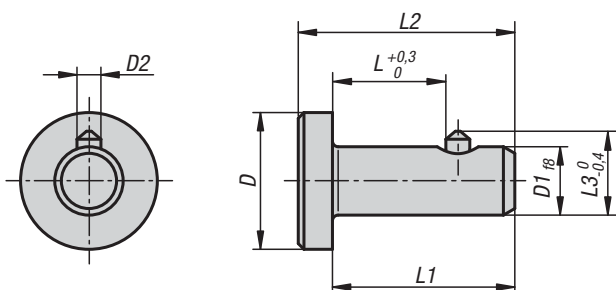
Fuerza de cizallado de sección doble ($F = S \cdot \tau$) aB máx.

Montaje:

Tener en cuenta la medida X en la pieza contraria como ayuda de introducción.

Indicación sobre el dibujo:

Bisel para pieza contraria Xmin. x 45°



KIPP Perno enchufable con seguro axial

Referencia	D	D1	D2	X	L	L1	L2	L3	Fuerza de cizallado de sección doble máx. kN
K0772.1206010	12	6	2,1	1,1	10	16	19	7,4	12
K0772.1206012	12	6	2,1	1,1	12	18	21	7,4	12
K0772.1206016	12	6	2,1	1,1	16	22	25	7,4	12
K0772.1206020	12	6	2,1	1,1	20	26	29	7,4	12
K0772.1608012	16	8	2,1	1,1	12	18	22	9,4	22
K0772.1608016	16	8	2,1	1,1	16	22	26	9,4	22
K0772.1608020	16	8	2,1	1,1	20	26	30	9,4	22
K0772.1608025	16	8	2,1	1,1	25	31	35	9,4	22
K0772.2010012	20	10	2,8	1,2	12	20	24	11,8	35
K0772.2010016	20	10	2,8	1,2	16	24	28	11,8	35
K0772.2010020	20	10	2,8	1,2	20	28	32	11,8	35
K0772.2010025	20	10	2,8	1,2	25	33	37	11,8	35
K0772.2412016	24	12	2,8	1,2	16	24	29	13,8	51
K0772.2412020	24	12	2,8	1,2	20	28	33	13,8	51
K0772.2412025	24	12	2,8	1,2	25	33	38	13,8	51
K0772.2412030	24	12	2,8	1,2	30	38	43	13,8	51